

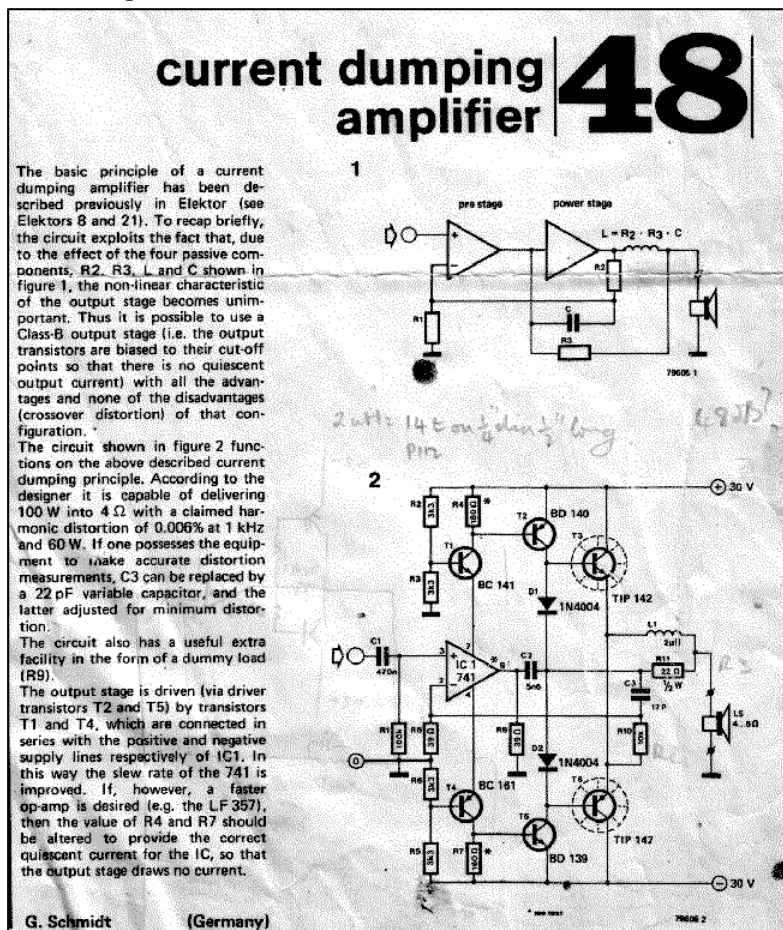
Усилитель Stonecold

-----+ Новое сознание +-----



- Потрясающее, собранное и детальное звучание
- Проникновенный вокал, создающий впечатление общения с исполнителем
- Высочайшая термостабильность даже при работе на полную мощность. Выходные транзисторы работают в классе В, поэтому не подвержены саморазогреву.
- Мощность до 200Вт при простотой и ОЧЕНЬ дешевой реализации.

Начало этой истории положило прочтение публикации [1] и ее обсуждение на протяжении более года на форумах Vlab и Ussr Hi-Fi. С тех пор стало очевидно, что без оригинала статьи [2], с которого и была скомпилирована [1], дальнейшее усовершенствование усилителя Гумеля превратится в вытаскивание гланд через ... ну вы меня поняли ☺. Статью эту удалось найти. Ниже приведен скан оригинала и сделанный мною перевод.



Базовый принцип усилителя с токовым управлением был впервые описан в «Электоре» (см. Электор №8 и 21). Если кратко подытожить, его схема использует эффект четырех пассивных компонентов (моста) R2, R3, L и C, показанных на рис.1, благодаря которому нелинейная характеристика выходного каскада становится не важна. Таким образом, стало возможным использование выходного каскада класса В (т.е. смещение на базах выходных транзисторов ниже потенциала отсечки, поэтому их ток покоя равен нулю) со всеми его преимуществами и без присущих ему недостатков (переходные искажения) в данной конструкции.

Схема, показанная на рис.2 функционально реализует принцип токового управления, описанный выше. Если верить автору, данный УМЗЧ позволяет получить 100Вт при работе на 4 Ом нагрузку, при этом K_г на частоте 1кГц заявлен 0,006% при мощности 60Вт. Если

имеется оборудование, позволяющее произвести точные измерения K_г, C3 может быть заменен на переменный конденсатор емкостью 22нФ, и последний настроен по минимуму искажений.

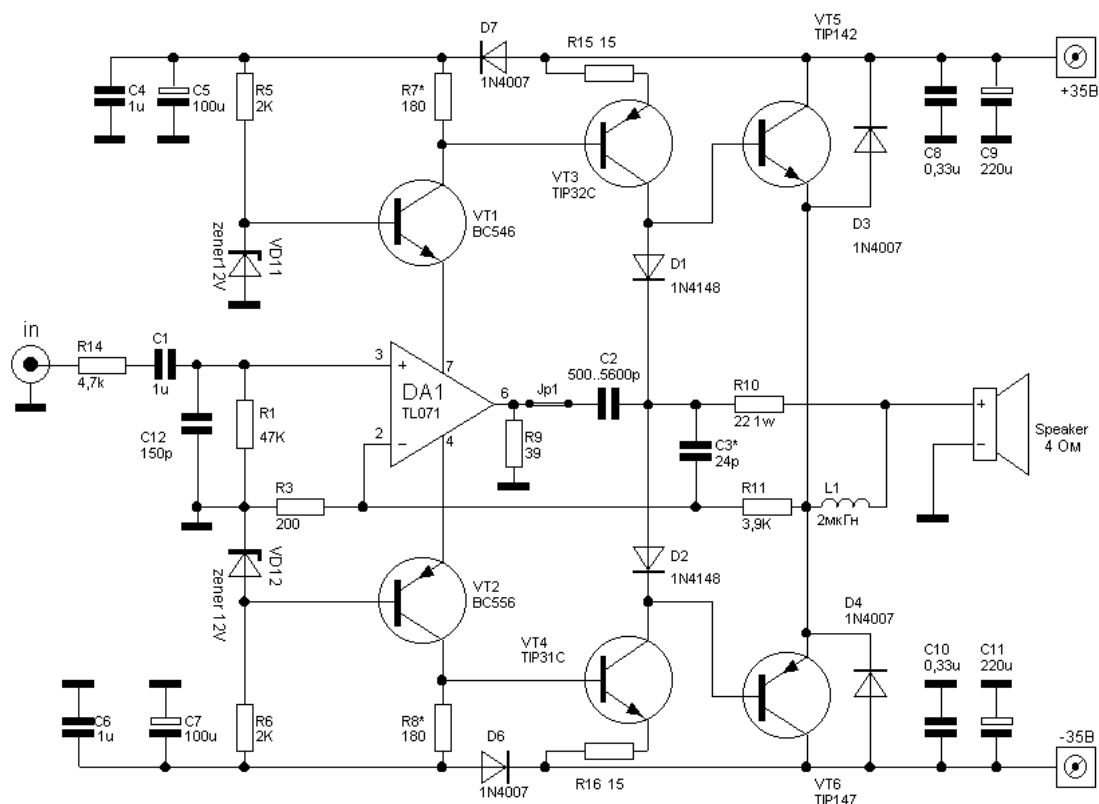
Схема также содержит нововведение в виде эквивалентной нагрузки (R9).

Выходной каскад управляется (через транзисторы T2 и T5) транзисторами T1 и T4, включенными последовательно в положительные и отрицательные плечи питания ОУ соответственно. Это также улучшает скорость нарастания ОУ 741 (имеется в виду LM741 и клоны). Если, однако, применяется более скоростной ОУ (например, LF357), то номиналы R4 и R7 должны быть изменены для обеспечения такого тока покоя ОУ, чтобы выходные транзисторы оставались закрытыми.

Грэм Шмидт (Германия)

Не смотря на то, что сама идея в своем развитии, несомненно, позволяет получить высочайшие параметры при мизерных схмотехнических и денежных затратах, элементарная база, примененная Шмидтом, без сомнения, отстала от дня сегодняшнего. Сегодня стали доступны высокоточные ОУ с впечатляющим быстродействием и скоростью нарастания, мощные малощумящие транзисторы, почти не требующие подбора в пары, высокочастотные диоды с низким порогом открытия и недорогие стабилитроны, точность напряжения которых не хуже долей процента и слабо зависит от температуры. Более того, сейчас эти компоненты сравнительно дешевы и доступны.

На основании этих фактов, непрерывных экспериментов и поисков, смены схем и плат, было получено оптимальное сочетание номиналов и параметров устройства, схема которого приведена ниже.



ОУ. Был выбран распространенный TL071 как музыкальный, скоростной ОУ с малым напряжением смещения, что очень критично в данной схеме, т.к. без **C1** данный УМЗЧ может работать, фактически, как усилитель постоянного тока, поскольку не содержит емкости в цепи ООС. Лучшим TL071, из побывавших в моих руках, был ОУ производства Texas Instruments®. Смещение на выходе без калибровки составляло не более 3мВ. Для нормальной работы УМЗЧ необходимо, чтобы смещение на выходе не превышало 30мВ. Но, поскольку достать ОУ элитных фирм, таких как TI (Texas Instruments®), NS (National Semiconductors®) и AD (Analogue Devices®), с малым напряжением смещения не всегда удается, на плате предусмотрено место для установки подстроечного резистора (номинал берется из даташита) формата CA-6V или аналогичного.

Возможные замены (от наиболее предпочтительных к наименее):

Элитные ОУ Burr-Brown и т.п., TL071 производства “низких” брэндов типа ST, KP544УД2А, KP544УД1А, KP140УД608, KP574 и т.п.

Замена ОУ повлечет за собой и изменение параметров ООС и местных ООС. Емкость **C2** установлена для того, чтобы компенсировать падение усиления с увеличением частоты для ОУ 741. Для TL071 эта неравномерность проявляется далеко за пределами звукового диапазона, а поэтому не требует коррекции. Одним из форумчан Vlab этот конденсатор был

вообще исключен. Я же предлагаю установку емкости порядка 500-1000пФ для стабильности схемы и джампер **JP1**, который позволяет отключить эту коррекцию.

Стабилитроны были установлены в делители баз транзисторов Эмиттерного Повторителя (ЭП), образованного **VT1** и **VT2**. Вместе с резисторами **R5** и **R6** мощностью **0,5Вт** стабилитроны образуют параметрические стабилизаторы, позволяющие менять питание УМЗЧ в широких пределах, не пересчитывая резистивных делителей. Для наилучшего результата стабилитроны желательно подобрать парами по напряжению стабилизации в пределах 12-13В, но обязательно одинаковые. Напряжение **15В недопустимо**, т.к. тогда ОУ в данной схеме может выйти из строя или уйти в крайне нелинейный режим.

В моей конструкции использованы 1N4742А, как вариант ВZХ55С12 или отечественные, но они требуют подбора, т.к. разброс у них больше.

Диоды также отвечают современным тенденциям. Вместе с резисторами **R15** и **R16** диоды **D1** и **D2** выполняют функции термостабилизации предвыходного (**VT3**, **VT4**) каскада, а также предотвращают протекание тока покоя через транзисторы выходного (**VT5**, **VT6**) каскада даже при значительном прогреве устройства.

Защитные диоды **D3** и **D4** предусмотрены 1N4007, однако устанавливаются они только в случае, если в выходных супер-бэтта транзисторах отсутствуют встроенные. В моем случае, в Т1Р142/147 эти диоды есть. При установке транзисторов типа 2SC5200,2SA1943 диоды **D1**, **D2** должны быть германиевые импульсные типа Д311 или маломощные диоды Шотки, важно, чтобы падение напряжения на прямом переходе диода было 0,25-0,3 В.

Диоды **D6** и **D7**, включенные в прямом смещении, в комбинации с конденсаторами **C4..C7** препятствуют проникновению наводок в каскад питания ОУ, возникающих в связи с большим потреблением выходного каскада на высокой мощности.

Транзисторы. Выходной каскад был оставлен без изменений, его характеристика не имеет значения. В ЭП были установлены популярные высокочастотные транзисторы ВС546/556. В эмиттерные цепи предвыходного каскада были включены ограничивающие резисторы **R15**, **R16**, помогающие стабилизировать ток покоя. Кроме того, по напряжению на этих резисторах удобно измерять ток покоя. Его величина – **20мА**. Т.о. напряжение на резисторах должно быть **15*0,02=0,3В**.

Транзисторы предвыходного каскада подбирались по звучанию. Все рассмотренные варианты звучали по СЧ и ВЧ примерно одинаково, однако Т1Р31С/32С производства Fairchild Semiconductors® (Опасайтесь подделок!!!) дали не только отличную вокальную картину и детальность, но и наиболее собранный и плотный бас. С целью термостабильности, кроме вышеописанных мер, **VT3** и **VT4** разнесены на разные концы платы и установлены каждый на отдельный небольшой пластинчатый теплоотвод с площадью поверхности около 30см².

Резисторы С1-4 (углеродистые) или МЛТ (металлопленочные). Все, кроме указанных отдельно, на 0,125-0,25Вт.

Конденсаторы **C12**, **C3** – К10-176; **C1**, **C4**, **C6**, **C8**, **C10** – К73-17; **C2** – **К73-9**.

Остальные – электролиты, лучше известных японских фирм – Rubycon, Mitsumi, Matsushita (Panasonic), Samsung, Sanyo, Jamicon.

Настройка

Настройка выполняется с отключенными транзисторами выходного каскада. **VT5** и **VT6** впаиваются в последнюю очередь.

Катушка выполнена на оправке d=7мм в два слоя и содержит 9+7 витков медного провода диаметром 0,8мм в лаковой или эпоксидной изоляции. Пропитана клеем “Момент” или парафином для жесткости. От точности и качества катушки во многом зависит конечный результат.

Балансировка. Для проверки сначала установите **R7** и **R8** по **180** Ом. Подключите питание усилителя через мощные проволочные резисторы (не менее 5Вт) сопротивлением примерно по 50-100 Ом каждый. Это позволит избежать возможных пробоев, перегрева,

перегрузки БП и прочих проблем. На предвыходные транзисторы устанавливаются пластинчатые теплоотводы. Вход накоротко замыкаем на землю.

Теперь подаем питание усилителя и измеряем постоянное напряжение на его выходе. Если оно меньше **30мВ**, то вам повезло и ОУ калибровать не надо. В противном случае в плату устанавливается подстроечный резистор и с его помощью на выходе устанавливается нулевое напряжение. Номинал и схема включения подстроечного резистора выбираются исходя из технической документации на микросхему.

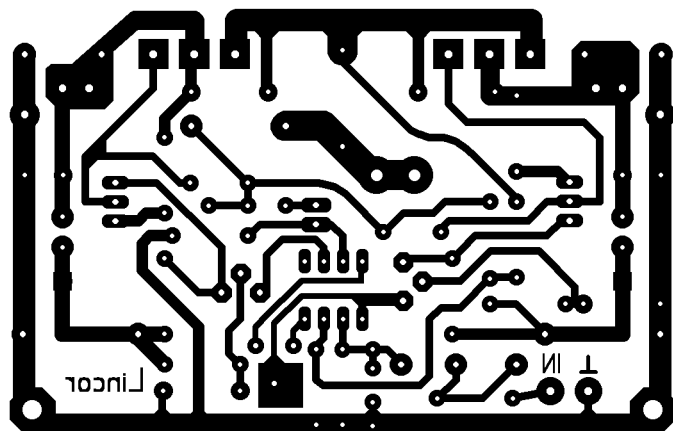
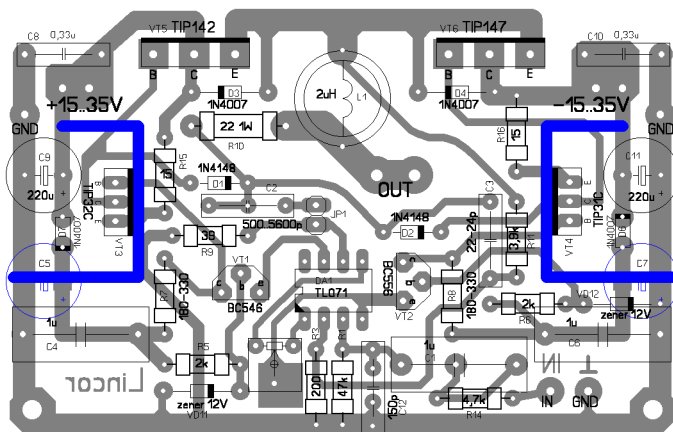
Ток покоя предвыходного каскада **20мА**. Устанавливается подбором резисторов **R7, R8** до получения на резисторах **R15, R16** напряжения **300мВ**. Все эти резисторы должны быть подобраны в пары с максимально возможной точностью. Начните с сопротивления 180 Ом. Для разных ОУ и транзисторов номиналы могут меняться от 180 до 330 Ом. Чем больше сопротивление резисторов **R7, R8**, тем выше ток покоя предвыходного каскада.

Теперь установите выходные транзисторы. Они крепятся на теплоотвод площадью около 300 кв. см через слюду с термопастой на винтах с изолирующими втулками. Еще раз проверьте ток покоя.

Баланс моста. Этот пункт выполняется только при наличии осциллографа и генератора (можно с компьютера). Необходимо подать на вход **15-20кГц** синусоиду. Сначала выставить небольшой уровень и посмотреть на участок вблизи оси. Если на нем заметны “прогибы” синусоиды, то настройка нужна. Для этого вместо **C3** устанавливается подстроечный конденсатор примерно на 30 пФ. Его изменением добиваются исчезновения участка “недокомпенсации”.

Еще раз проверьте ноль на выходе. Настройка завершена!

Печатная плата выполнена из одностороннего фольгированного текстолита толщиной 1,5 мм. Размер платы **90x60 мм**. Ниже даны раскладка элементов и рисунок печатной платы для лазерно-утюжной технологии (ЛУТ). **C5** и **C7** устанавливаются под платой со стороны фольги. **D6** и **D7** – вертикально.



Параметры правильно настроенного усилителя:

Коэффициент усиления по напряжению <i>Ku</i>	20,5
Напряжение питания <i>Uпит</i>	+15...+-45В
Номинальная мощность <i>P</i> при Uпит = +-30В на 4Ом	100Вт
Максимальная мощность <i>Pmax</i> Uпит=+-45В на 4Ом	200Вт
Чувствительность по входу <i>Uвх</i>	1В
Суммарный коэф-т всех видов искажений при P=60Вт 4Ома, <i>Kd</i>	0,006% [2]
Ток покоя усилителя <i>Iхх</i>	20-30мА
Ток покоя выходного каскада	0мА
Полоса воспроизводимых частот по уровню -3дБ, Гц, не уже	5-100 000

Звучание на данный момент превосходит все слышанное мною. А именно: Quad 405 (Hungary), SAR Whisper, TDA7294 доводка схемы, TDA2050, TDA2050 ИТУН, LM1875, LM1875 ИТУН, LM3886, LM3886 доводка схемы, LM3886 Инвертирующее включение, RRR У-7101 Hi-Fi тюнинг, Кумир 35У-102С тюнинг.

Более того, по мнению многих, слышавших **Stonecold**, его звучание уверенно опережает все промышленные импортные аппараты до \$800 и многие после. Отличительные особенности – очень развернутая, проникновенная подача вокального материала, однако без навязчивости и “визга”, характерного для многих усилителей (впечатление, будто исполнитель поет именно для Вас, а не в пространство). Детальная проработка быстрых групповых пассажей, собранный, упругий бас. Не слишком глубокий, но более точный, чем у многих. Если Вы любите бас, накатывающий волнами, мощный и обволакивающий, но менее динамичный – поставьте на выход усилителя комплиментарную пару 2SA1943/2SC5200. Высокие частоты – серебристые, без свиста и срывов. Детальные, благодаря достаточно малому уровню интермодуляций. Например, в композиции “*Away from Me*” *Evanescence* звук капель дождя, ударяющихся о металл, легко отличим от тех, что падают на землю. В абсолютном большинстве вышеуказанных усилителей, звук дождя просто сливается в общую кашу.

И еще, его просто приятно слушать часами, он не утомляет. Он просто дарит вам музыку.... До встречи, в *новом сознании* ☺



Listen
In
New
Core
Of
Reality.

Литература

1. Гумеля Е. Качество и схемотехника УМЗЧ – Радио №9 1985г.
2. Schmidt G. Current Dumping Amplifier

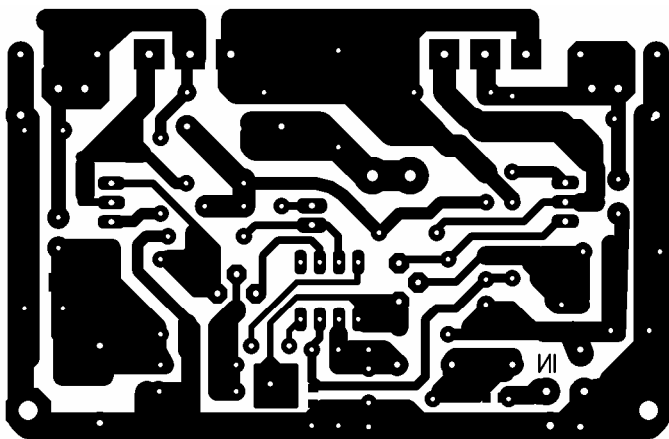
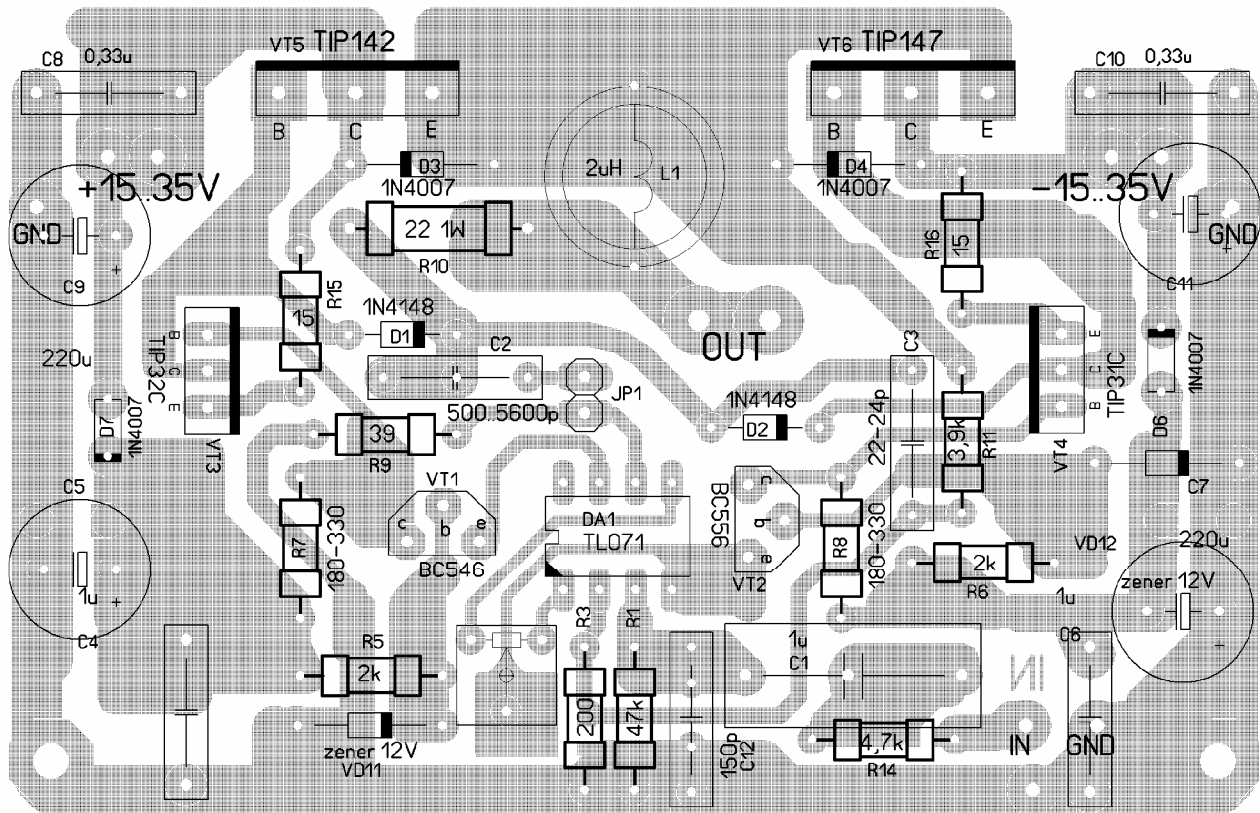
Благодарю всех, кто принимал участие в судьбе проекта.

Отдельное спасибо **Шабалину Леониду**, поддержавшему меня и внесшему свой вклад в создание данного материала.

Лишманов Николай aka **Lincor**
Lincor_nobox@inbox.ru

Москва 2005г.

В добавление к статье господина линкора, скажу, что для дома это отличный усилитель. Собирал и сейчас его слушаю. Вот ещё моя плата. Немного усилил дороги.



**ЭТО ПЕЧАТНАЯ ПЛАТА,
УЖЕ В РАЗМЕР. МОЖНО
РАЗМНОЖАТЬ,
ПЕЧАТАТЬ, УТЮЖИТЬ.**